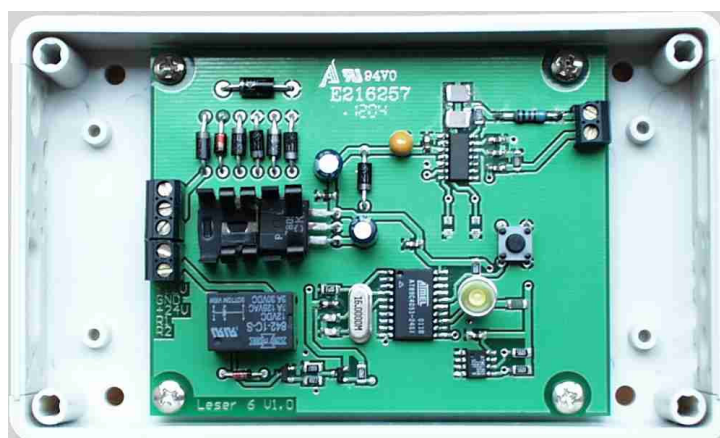


BEDIENUNGSANLEITUNG

Version 01/04



RF-Leser Standalone Leser (Leser 6) Öffnungssystem



Inhalt der Verpackung:

- Antennenmodul
- Transponder: 2 Schlüsselanhänger, 1 Karte
- Bedienungsanleitung

Wichtig! Unbedingt lesen!

Bitte beachten Sie zur Erhaltung des einwandfreien Lieferzustandes und zur Sicherstellung eines gefahrlosen Betriebs die Angaben in dieser Bedienungsanleitung. Bei Schäden, die durch Nichtbeachtung dieser Bedienungsanleitung entstehen, erlischt der Garantiesanspruch. Für Folgeschäden, die daraus resultieren, übernehmen wir keine Haftung.

Inhaltsverzeichnis

	Seite
1.Einführung.....	3
2.Bestimmungsgemäße Verwendung.....	3
3.Sicherheitshinweise.....	3
4.Bauteilbeschreibung.....	4
5.Funktionsbeschreibung.....	4
6.Anschluss.....	4
7.Inbetriebnahme.....	4
8.Bedienung.....	5
9.Anwendungsbeispiele.....	6
10.Pflege, Wartung und Entsorgung.....	7
11.Störungsbehebung.....	7
12.Technische Daten.....	7
13.Herstellerangaben.....	7

1. Einführung

Sehr geehrter Kunde,

wir bedanken uns für den Kauf dieses Standalone-Lesers.

Mit diesem Gerät haben Sie ein Produkt erworben, das nach dem letzten Stand der Technik gebaut wurde. Sein Betrieb ist einfach und leicht verständlich. Lesen Sie zur optimalen Ausnützung aller seiner Vorzüge diese Betriebsanleitung bitte trotzdem aufmerksam durch.

2. Bestimmungsgemäße Verwendung

Der bestimmungsgemäße Einsatz dieses Standalone-Lesers ist die Erfassung von Transponderdaten über ein Antennenmodul. Diese Daten werden vom Standalone-Leser mit den in einem internen EEPROM gespeicherten Transponderdaten verglichen. Wird eine gespeicherte Transpondernummer erkannt, so schaltet der Leser einen Ausgang.

Ein anderer Einsatz als der Vorgegebene ist nicht zulässig.

Der Aufbau dieses Moduls entspricht den europäischen und nationalen Anforderungen zur elektromagnetischen Verträglichkeit. Das Gerät trägt das CE-Zeichen, die Konformität wurde nachgewiesen. Die entsprechenden Erklärungen und Unterlagen sind beim Hersteller hinterlegt.

3. Sicherheitshinweise

Wichtige Informationen für die Lesermodule:

- Die Antenne bildet in Verbindung mit dem Lesermodul einen Schwingkreis, der hohe Spannungen an den Antennenanschlusskontakten erzeugt. Vermeiden Sie jegliche Berührung mit den Antennenkontakten während des Betriebs des Lesers und halten Sie Kinder von der Vorrichtung fern.
- Die RF-Leserfamilie ist nicht zum Verriegeln oder zur Sicherung einer Tür entwickelt worden. Bei längerem Verlassen der von den Lesern zugänglich gemachten Räumen muss daher weiterhin die Tür mittels Originalschlüssel verschlossen werden.
- Bringen Sie die Leserelektronik zum Zweck der sabotagesicheren Anwendung unbedingt - für Nichtautorisierte unerreichbar - innerhalb des Gebäudes an.
- Wir übernehmen keinerlei Haftung für Schäden, die durch unsachgemäße und fahrlässige Handhabung der RF-Leser-Produkte entstanden sind.

Zur Verwendung der RF-Leser benötigen Sie spezielle, für diese Leser geeignete Transponder.

Hinweise zur Installation der Lesermodule:

- Die Module sind Lese- und Steuergeräte der Wirkungsweise Typ 1 nach EN 60730 (VDE 0631).
- Achten Sie bei der Installation der Leser- und Antennenmodule auf saubere und trockene Umgebung.
- Die einzelnen Module müssen trocken und staubfrei sein.
- Sichern Sie die Versorgungsleitung mit einer Sicherung 2,5A (träge) ab.
- Sollte die Spannungsversorgung des RF-Lesers für die Versorgung der Lesermodule mithilfe eines Klingeltrafos erfolgen, so muss dieser den Anforderungen gemäß EN 61558-2-8 (DIN VDE 0570 Teil 2-8: Besondere Anforderungen an Klingel- und Lätwerktransformatoren) entsprechen.

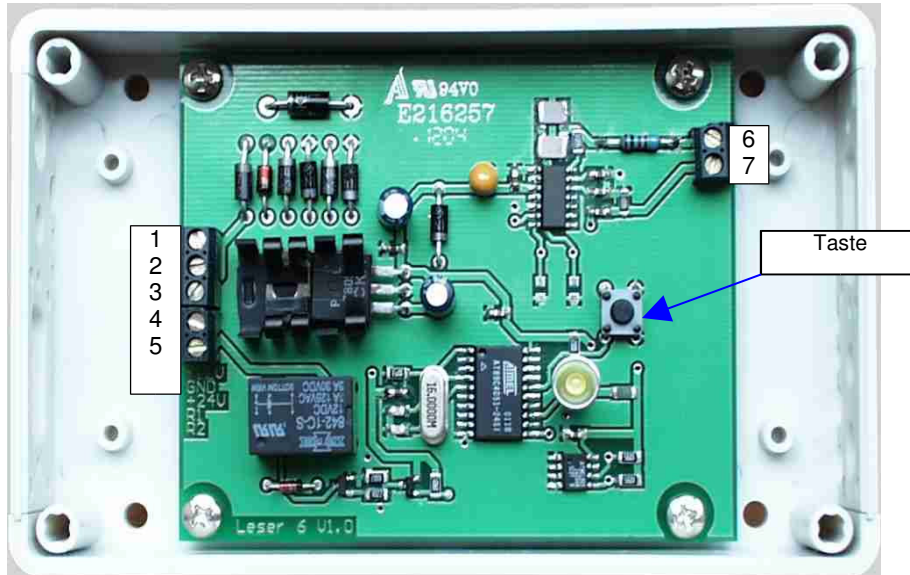
Hinweise zu Einbau und Platzierung der Lesermodule:

Folgende Richtlinien sind beim Einbau des Lesers und seiner Antenne zu beachten:

- Zwischen Antenne und Transponder dürfen sich keine metallischen Gegenstände befinden.
- Die Antenne soll auf nichtmetallischem Material (Holz, Beton) mit einem Mindestabstand von 3cm zu anderen metallischen Teilen montiert werden.
- Die Antennenleitung darf nicht länger als 1,5 m sein. Andernfalls kann der in den technischen Daten für die Lesermodule genannte Leseabstand nicht gewährleistet werden.
- Die Antennenleitung darf nicht unmittelbar neben anderen stromführenden Leitungen verlegt werden.
- Es dürfen keine zwei Antennenleitungen nebeneinander verlegt werden.
- **Bei Montage mehrerer RF-Leser wird eine Störung der Module untereinander vermieden, wenn ein Mindestabstand von etwa 1 Meter zwischen den Lesergeräten eingehalten wird.**

4. Bauteilbeschreibung

Der Standalone-Leser ist ein RF-Leser, als Platine oder im kompakten Gehäuse zum Öffnen von Türen oder Garagentoren. Über das integrierte Relais können Türöffner direkt betrieben werden. Zum Öffnen von Garagentoren ist der Leser über einen separaten Eingang an +24 V zu betreiben. Schaltungsbeispiele für den Leser finden Sie in Kapitel 9. Anwendungsbeispiele.



Platine Standalone-Leser

Kontaktbelegung:

1. +12V oder 12 V ~
2. GND oder 12 V ~
3. +24V (**Achtung: keine 24 V~**)
4. Relais 1 (Schliesser)
5. Relais 2 (Schliesser)
6. Antenne 1
7. Antenne 2

5. Funktionsbeschreibung

Der Standalone-Leser ist ein RF-Leser, der in einem internen EEPROM-Speicher bis zu 20 Transpondernummern ab Speichern kann. Wird bei der Erfassung der Transponderdaten ein Transponder mit einer dieser abgespeicherten Nummern erkannt, so schaltet der Leser ein Relais (Schließer). Die Schaltzeit des Relais ist einstellbar von 0,5 sec bis 15 sec, ab 1 sec in Schritten von jeweils 1 sec.

Die Transponder (Schlüsseltransponder), die einen Schaltvorgang ("Öffnen") ermöglichen sollen, werden mittels eines Mastertransponders in das EEPROM abgespeichert. Beim Mastertransponder handelt es sich um einen beliebigen "normalen" Transponder, der nach Betätigen einer Taste als Mastertransponder im EEPROM abgelegt wird.

Eine detaillierte Beschreibung dieses Vorgangs erfolgt im Abschnitt 8. **Bedienung** weiter unten.

6. Anschluss

Die genaue Kontaktbelegung ersehen Sie bitte aus der Tabelle im Abschnitt **Bauteilbeschreibung**, oben. Der Leser kann über getrennte Eingänge sowohl an 12 V Gleich- oder Wechselspannung betrieben werden, als auch an 24 V Gleichspannung.

Er hat im normalen Lesemodus eine Stromaufnahme von unter 50 mA und ca. 75 mA beim Schalten des Relais. Die Abmessungen der Leserplatine betragen (lxbxh): 84x68x20 mm.

7. Inbetriebnahme

Haben Sie Standalone-Leser und Antenne laut Anschlussplan angeschlossen, so kann der Leser in Betrieb genommen werden.

Schalten Sie dazu die Spannungsversorgung des Lesers ein:

Nach Anschließen der Versorgungsspannung befindet sich der Leser im Dauerlesemodus.

8. Bedienung

- **Programmierung des Mastertransponders**

Beim erstmaligen Konfigurieren des Lesers muss zuerst der Mastertransponder einprogrammiert werden.

In den Programmierzustand für den Mastertransponder gelangt man, indem die Taste solange gedrückt wird bis die LED nach dem Aufleuchten wieder erlischt (ca. 1 sec). Danach Taste loslassen und den Mastertransponder an die Antenne halten. Das Erkennen des Mastertransponders wird mit einem dreimaligen Aufleuchten der LED quittiert.

Der Leser befindet sich maximal für die Dauer von 5 Sekunden im Programmierzustand für den Mastertransponder. Wird in dieser Zeit kein Transponder an die Antenne gehalten, dann quittiert der Leser den Vorgang mit einem fünfmaligen Aufleuchten der LED und fällt dann in den Lesemodus zurück.

Der vorher als Mastertransponder gespeicherte Transponder ist nur zum Programmieren weiterer Schlüsseltransponder berechtigt, kann aber selbst nicht als Schlüsseltransponder gespeichert werden.

Ein Mastertransponder kann nicht zum normalen Öffnen verwendet werden.

Bitte markieren Sie Ihren Mastertransponder entsprechend und bewahren Sie ihn sorgfältig auf.

- **Ein neuer Mastertransponder wird gespeichert**

Sollte der Mastertransponder verloren gehen, kann ein neuer Transponder als Mastertransponder gespeichert werden. Der alte Mastertransponder wird hierdurch ungültig.

Ein als Schlüssel verwendeter Transponder hat nach dem Einprogrammieren als Mastertransponder keine Schlüsselfunktion mehr.

Bereits gespeicherte Schlüsseltransponder bleiben im Leserspeicher erhalten, d.h. sie werden durch das Einprogrammieren eines neuen Mastertransponders nicht gelöscht.

- **Programmierung der Schlüsseltransponder**

Zur Programmierung der Schlüsseltransponder muss der bereits gespeicherte Mastertransponder für mindestens 3 Sekunden, jedoch für weniger als 10 Sekunden zum Einlesen an die Antenne gehalten werden. Der Leser wechselt für 10 Sekunden in den Programmiermodus. Dieser Zustand wird durch ein zweimaliges kurzes Aufleuchten der LED signalisiert.

Jeder in dieser Zeit gelesene Transponder wird im Leser als gültiger Schlüssel (Schlüsseltransponder) abgespeichert. Jeder erkannte und abgespeicherte Schlüsseltransponder wird mit einem einmaligen kurzen Aufleuchten der LED quittiert. Bereits abgespeicherte Schlüsseltransponder werden nicht erneut abgespeichert und somit auch nicht quittiert (LED leuchtet nicht).

Die 10-Sekunden-Ablaufdauer für den Programmiermodus wird mit dem Erkennen eines Schlüsseltransponders jeweils neu gestartet.

Ein vorher als Mastertransponder abgespeicherter Transponder kann nicht als Schlüsseltransponder verwendet werden.

- **Hinzufügen von Schlüsseltranspondern**

Wird der Mastertransponder für mehr als 3, jedoch weniger als 10 Sekunden gelesen, wechselt der Leser in den Programmierzustand und die im Leser bereits abgespeicherten Transponder bleiben erhalten.

Dadurch können neue Transpondernummern als Schlüsseltransponder zu den bereits vorhandenen Nummern hinzugefügt und abgespeichert werden.

- **Löschen aller gespeicherten Schlüsseltransponder**

Wird der Mastertransponder länger als 10 Sekunden an die Antenne gehalten, löscht der Leser alle abgespeicherten Transponder und wechselt in den Programmierzustand. Die LED leuchtet erst nach ca. 3 sec und dann erneut nach ca. 10 sec zweimal auf und der Leser beginnt mit der Neuprogrammierung der Schlüsseltransponder.

Einzelne Transponder können nicht separat gelöscht werden.

Achtung: Bei erstmaliger Inbetriebnahme sollten Sie den Speicher komplett löschen, d. h. der Mastertransponder muss mindestens 10 Sekunden an die Antenne gehalten werden.

- **Einstellen der Schaltzeit des Relais**

Die Schaltzeit des Relais ist beim Leser einstellbar. Achten Sie darauf, dass sich kein Transponder in der Nähe der Antenne befindet.

Zum Einstellen der Schaltzeit des Relais halten Sie die Taste für mindestens 5 sec gedrückt, solange bis die LED erneut aufleuchtet (die LED leuchtet sofort bei Tastendruck und erlischt nach ca. 1 sec zum Signalisieren des Programmierzustandes für den Mastertransponder).

Nach Aufleuchten der LED lassen Sie die Taste los und drücken die Taste kurz sooft wie Sie Sekunden Schaltzeit einstellen wollen. Das heißt für 3 sec ist die Taste dreimal zu drücken, für 5 sec fünfmal. Die maximale Schaltzeit beträgt 15 sec. Beim Drücken der Taste erlischt die LED und leuchtet wieder beim Loslassen. Somit können Sie die Anzahl der Tastendrucke auch optisch mitzählen. Haben Sie die gewünschte Schaltzeit eingestellt, dann halten Sie zum Abschließen des Einstellvorganges die Taste erneut solange gedrückt, bis die LED dreimal kurz aufleuchtet. Damit ist der Einstellvorgang der Schaltzeit des Relais abgeschlossen.

Sollten Sie versehentlich die Taste öfter als die erlaubten 15-mal (für 15 sec Schaltzeit) gedrückt haben, so bricht der Leser den Programmiervorgang ab, ohne die Schaltzeit zu verändern (die LED blinkt fünfmal).

Zum Einstellen der kürzesten Schaltzeit von 0,5 sec lassen Sie die Taste nach ca 5 sec, nach dem Aufleuchten der LED, kurz los und halten Sie dann erneut solange gedrückt bis die LED dreimal aufleuchtet.

Die Schaltzeit des Relais wird außerdem solange verlängert, solange sich ein gültiger Schlüsseltransponder im Lesefeld der Antenne befindet. Das bedeutet auch, dass die eingestellte Schaltzeit erst ab dem Zeitpunkt gezählt wird, ab dem der Transponder das Lesefeld der Antenne verlassen hat.

- **Speicheranzeige**

Es können bis zu 20 Schlüsseltransponder im Leser gespeichert werden.

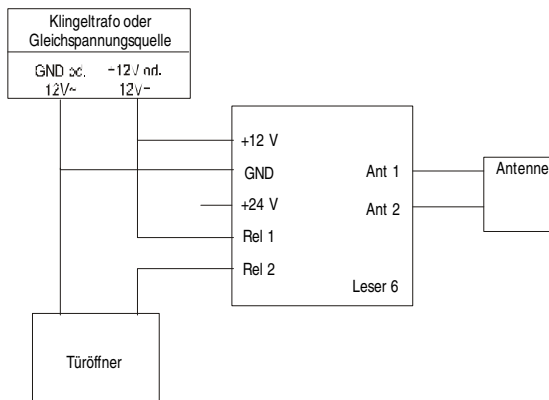
Ist der Speicher voll (20 Schlüsseltransponder), so signalisiert der Leser diesen Zustand beim Versuch, weitere Transponder zu programmieren, mit einem fünfmaligen Aufleuchten der LED.

- **Lesemodus**

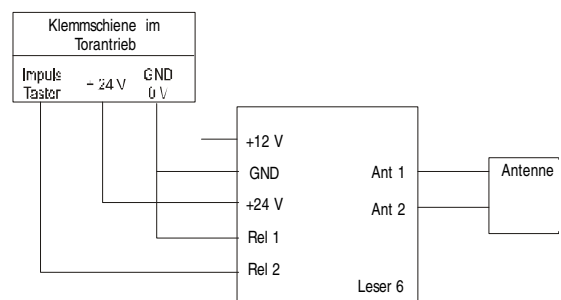
Wird vom Leser ein Transponder gelesen, so wird seine Nummer mit den im Speicher abgelegten Schlüsseltranspondernummern verglichen. Ist die Nummer im Speicher vorhanden, wird das Relais für die eingestellte Dauer geschaltet. Gleichzeitig leuchtet die LED für die Dauer des Schaltvorganges.

9. Anwendungsbeispiele

Schaltungsbeispiel Türöffner:



Schaltungsbeispiel Garagentorantrieb:



Achten Sie auf den korrekten Anschluss der Verbindungsleitungen laut Beschreibung des Torantriebs und ob der Taster, wie im Beispiel dargestellt, tatsächlich nach GND getastet werden muss.

Stellen Sie die Schaltzeit des Relais auf 0,5 sec ein, damit Sie die Torbewegung schnell zwischen AUF und AB umschalten können.

10. Pflege, Wartung und Entsorgung

Neben der Versorgung mit der vorschrittmäßigen Spannung und der bestimmungsgemäßen Verwendung als Gerät für die Erfassung, Speicherung und Erkennung von Transponderdaten erfordert der Standalone-Leser keine spezielle Pflege und Wartung.

Ein wider Erwarten unbrauchbar gewordener RF-Lesekopf ist gemäß der geltenden gesetzlichen Vorschriften zu entsorgen.

11. Störungsbehebung

Bei korrekter Anwendung der Vorschriften in den diversen Bedienungsanleitungen sind keine Störungen zu erwarten. Sollte dies doch der Fall sein, so unternehmen Sie bitte keine eigenen Reparaturversuche, sondern lassen Sie das Modul am Ort des Kaufes von einem Fachmann überprüfen und ggf. reparieren. Bei unsachgemäßer Behandlung erlischt die Garantie.

12. Technische Daten

Betriebsspannung Lesermodul:	+ 12V, separater Eingang: + 24V
Stromaufnahme Lesermodul:	max. 100 mA
Sendefrequenz:	125 kHz
Relaischaltleistung 1 x UM:	3A / 30VDC, 3A / 125VAC
Max. Leseentfernung:	etwa 7 cm
Max. Entfernung Antenne / Elektronik:	1,5 m
Max. Transponderzahl:	20 Schlüsseltransponder, 1 Mastertransponder
Abmessungen Gehäuse (LxBxT):	125x75x28mm
Betriebstemperatur:	0°C bis 45°C

13. Herstellerangaben

CODATEX Hainzmaier KEG
Ischlerbahnstraße 15
A – 5020 Salzburg

Email: info@codatex.com

Internet: <http://www.codatex.com>



Hiermit erklären wir, dass sich dieser RF-Leser in Übereinstimmung mit den grundlegenden Anforderungen und den anderen relevanten Vorschriften der Richtlinie 1999/5/EG befindet.

Die Original-Konformitätserklärungen (Registrier.Nr.: G0M20208-7058-C) sind auf www.codatex.com abrufbar.

Das Gerät ist für folgende Länder notifiziert und darf ausnahmslos nur dort betrieben werden:
Österreich (AT), Deutschland (DE) und Schweiz (CH).