

Bedienungsanleitung

RF Leser Transponder Zutrittskontrolle Leser 7

Version 1.1



Lieferform Gehäuse
Lieferform Platine



Achtung: Bei der Platinenversion sind das abgebildete Gehäuse und die DSUB Buchse nicht im Lieferumfang enthalten!

Inhalt der Verpackung Gehäuseversion:

- Leserplatine im Gehäuse mit DSUB Buchse

Inhalt der Verpackung Platinenversion:

- Leserplatine

Wichtig! Unbedingt lesen!

Bitte beachten Sie zur Erhaltung des einwandfreien Lieferzustandes und zur Sicherstellung eines gefahrlosen Betriebs die Angaben in dieser Bedienungsanleitung. Bei Schäden, die durch Nichtbeachtung dieser Bedienungsanleitung entstehen, erlischt der Garantieanspruch. Für Folgeschäden, die daraus resultieren, übernehmen wir keine Haftung.

Inhalt

1 Einführung.....	3
2 Bestimmungsgemäße Verwendung.....	3
3 Sicherheitshinweise.....	3
4 Bauteilbeschreibung.....	4
5 Funktionsbeschreibung.....	5
6 Anschluss.....	5
7 Inbetriebnahme.....	5
8 RS 232 Einstellungen.....	6
9 Protokoll Allgemein.....	6
9.1 Befehlsformat.....	6
9.2 Antwortformat.....	6
9.3 Nützliche ASCII Codes und Checksumme berechnen:.....	6
10 Adressierung der Leser.....	7
11 Befehle Leser 7.....	7
11.1 Befehle.....	7
11.1.1 Hello (H).....	7
11.1.2 Load (L).....	7
11.1.3 Save (S).....	7
11.1.4 Command (C).....	7
11.2 Befehlsuntergruppen für Load (L) und Save (S).....	8
11.2.1 Parameter 16bit (P).....	8
11.2.2 Transponder (T).....	10
11.2.3 Zeitfenster für Berechtigung (Z).....	10
11.2.4 Ereignisspeicher (E).....	11
11.2.5 Seriennummer (S).....	12
11.2.6 Uhr (U).....	12
11.3 Befehlsuntergruppen für Command (C).....	13
11.3.1 Relais (R).....	13
11.3.2 Head (H).....	13
11.3.3 Transpondernummer (T).....	13
12 Anwendungsbeispiele.....	14
13 Pflege, Wartung und Entsorgung.....	15
14 Störungsbehebung.....	15
15 Technische Daten.....	15
16 Herstellerangaben.....	15

1 Einführung

Sehr geehrter Kunde,
wir bedanken uns für den Kauf dieses Standalone-Lesers Leser 7.

Mit diesem Gerät haben Sie ein Produkt erworben, das nach dem letzten Stand der Technik gebaut wurde. Sein Betrieb ist einfach und leicht verständlich. Lesen Sie zur optimalen Ausnützung aller seiner Vorzüge diese Betriebsanleitung bitte trotzdem aufmerksam durch.

2 Bestimmungsgemäße Verwendung

Der bestimmungsgemäße Einsatz dieses Standalone-Lesers Leser 7 ist die Erfassung von Transponderdaten über ein Antennenmodul. Diese Daten werden vom Standalone-Leser Leser 7 mit den in einem internen EEPROM gespeicherten Transponderdaten verglichen. Wird eine gespeicherte Transpondernummer erkannt, so schaltet der Leser einen Ausgang.

Ein anderer Einsatz als der Vorgegebene ist nicht zulässig.

Der Aufbau dieses Moduls entspricht den europäischen und nationalen Anforderungen zur elektromagnetischen Verträglichkeit. Das Gerät trägt das CE-Zeichen, die Konformität wurde nachgewiesen. Die entsprechenden Erklärungen und Unterlagen sind beim Hersteller hinterlegt.

3 Sicherheitshinweise

Wichtige Informationen für die Lesermodule:

- **Die Antenne bildet in Verbindung mit dem Lesermodul einen Schwingkreis, der hohe Spannungen an den Antennenanschlusskontakten erzeugt. Vermeiden Sie jegliche Berührung mit den Antennenkontakten (Lesermodul Anschlüsse 13 und 14) während des Betriebs des Lesers und halten Sie Kinder von der Vorrichtung fern.**
- Die RF-Leserfamilie ist nicht zum Verriegeln oder zur Sicherung einer Tür entwickelt worden. Bei längerem Verlassen der von den Lesern zugänglich gemachten Räumen muss daher weiterhin die Tür mittels Originalschlüssel verschlossen werden.
- Bringen Sie die Leserelektronik zum Zweck der sabotagesicheren Anwendung unbedingt - für Nichtautorisierte unerreichbar - innerhalb des Gebäudes an.
- Wir übernehmen keinerlei Haftung für Schäden, die durch unsachgemäße und fahrlässige Handhabung der RF-Leser-Produkte entstanden sind.

Zur Verwendung der RF-Leser benötigen Sie spezielle, für diese Leser geeignete Transponder.

Hinweise zur Installation der Lesermodule:

- Die Module sind Lese- und Steuergeräte der Wirkungsweise Typ 1 nach EN 60730 (VDE 0631).
- Achten Sie bei der Installation der Leser- und Antennenmodule auf saubere und trockene Umgebung.
- Die einzelnen Module müssen trocken und staubfrei sein.
- Sichern Sie die Versorgungsleitung mit einer Sicherung 2,5A (träge) ab.
- Sollte die Spannungsversorgung des RF-Lesers für die Versorgung der Lesermodule mithilfe eines Klingeltrafos erfolgen, so muss dieser den Anforderungen gemäß EN 61558-2-8 (DIN VDE 0570 Teil 2-8: Besondere Anforderungen an Klingel- und Lätwerktransformatoren) entsprechen.

Hinweise zu Einbau und Platzierung der Lesermodule:

Folgende Richtlinien sind beim Einbau des Lesers und seiner Antenne zu beachten:

- Das Gehäuse für den Leser muss mindestens der Schutzklasse IP 54 (d.h. Staub- und spritzwassergeschützt) entsprechen.
- Zwischen Antenne und Transponder dürfen sich keine metallischen Gegenstände befinden.
- Die Antenne soll auf nichtmetallischem Material (Holz, Beton) mit einem Mindestabstand von 3cm zu anderen metallischen Teilen montiert werden.
- Die Antennenleitung darf nicht länger als 1,5 m sein. Andernfalls kann der in den technischen Daten für die Lesermodule genannte Leseabstand nicht gewährleistet werden.
- Die Antennenleitung darf nicht unmittelbar neben anderen stromführenden Leitungen verlegt werden.
- Es dürfen keine zwei Antennenleitungen nebeneinander verlegt werden.
- **Bei Montage mehrerer RF-Leser wird eine Störung der Module untereinander vermieden, wenn ein Mindestabstand von etwa 1 Meter zwischen den Lesergeräten eingehalten wird.**

4 Bauteilbeschreibung

Der Stand-alone-Leser Leser 7 ist ein RF Leser, der als Platine oder im Gehäuse ausgeliefert wird. Untenstehendes Foto zeigt die Lieferform im Gehäuse mit abgenommenen Gehäuseoberteil.

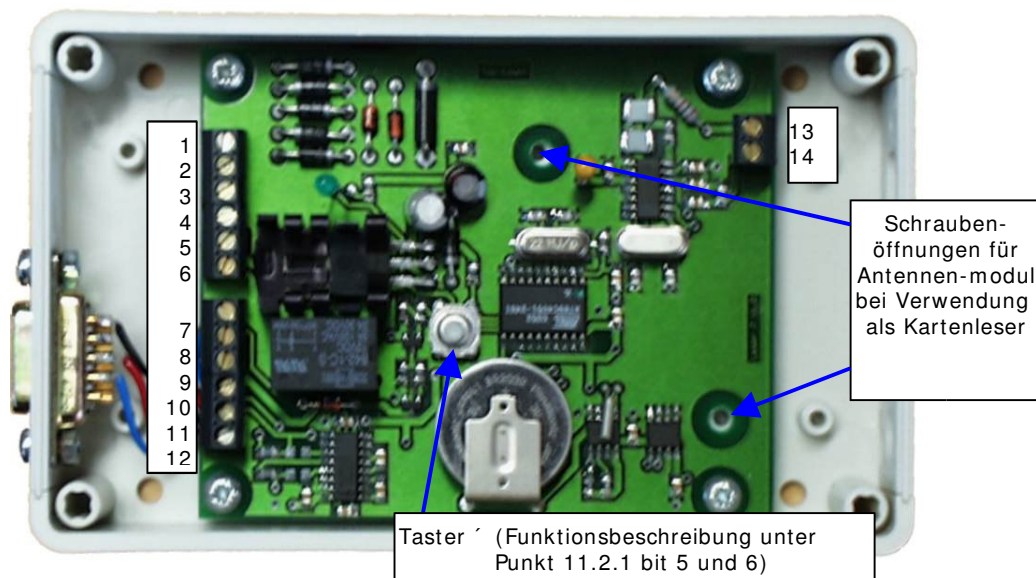
Der Leser dient zum Öffnen von Türen und Garagentoren, bzw. Freischalten des Zugangs zu Maschinen aller Art.

Über das integrierte Relais können Türöffner direkt betrieben werden. Zum Öffnen von Garagentoren ist der Leser über einen separaten Eingang an +24 V zu betreiben. Schaltungsbeispiele für den Leser finden Sie in Kapitel **12. Anwendungsbeispiele**.

Der Stand-alone Leser Leser 7 ist vielseitig verwendbar zum Freischalten von Geräten oder Maschinen aller Art. Durch die einstellbare Schaltzeit von bis zu 127 Minuten und den einstellbaren ON/OFF Modus lässt der Leser bisher nicht mögliche Betriebsarten zu. So können Sie mit einem Transponder im ON/OFF Modus das Relais einschalten und entweder per Taste oder mit einem Transponder oder nach Ablauf der Schaltzeit automatisch wieder ausschalten.

Eine weitere Option ist die Verwendung des Leser 7 als Kartenleser. Dazu können Sie das mitgelieferte Antennenmodul im Leser (nur Gehäuseoption) befestigen und das mitgelieferte Seitenteil mit Kartenschlitz einsetzen. Im Gehäuseoberteil befindet sich eine Kartenführung, die das Einstecken und Halten der Karte ermöglicht. In dieser Konfiguration ist der Leser zur dauerhaften Freischaltung von Maschinen oder Geräten geeignet, da das Relais solange eingeschaltet ist, solange die Karte im Gehäuse steckt. Durch die Auswahl der geeigneten Konfiguration (Impulsmodus, Retrigger, Schaltzeit bis zu 127 Minuten) können Sie auch nach Entfernen der Karte das Relais und somit Ihre Maschine noch für eine frei wählbare Dauer eingeschaltet lassen. Durch die Ereignisaufzeichnung wissen Sie stets, wer wann den Leser betätigt hat.

Platine Stand-alone-Leser Leser 7



Kontaktbelegung:

1 +12V oder 12 V ~	7 Tastereingang
2 GND oder 12 V ~	8 GND
3 +24V (Achtung: keine 24 V~)	9 +5V
4 Relais 1 (Gemeinsamer Anschluss)	10 RX (ist mit TX, Pin3, des PC Kabels zu verbinden)
5 Relais 2 (Schliesser)	11 TX (ist mit RX, Pin2, des PC Kabels zu verbinden)
6 Relais 3 (Öffner)	12 GND (ist mit GND, Pin5, des PC Kabels zu verbinden)
	13 Antenne 1
	14 Antenne 2

5 Funktionsbeschreibung

Der Stand-alone-Leser Leser 7 mit RS232-Schnittstelle und RTC Ereignisaufzeichnung ist ein RF-Leser der sowohl als Standalone RF-Leser, als auch als einfacher Lesekopf verwendet werden kann.

In einem internen EEPROM-Speicher können bis zu 100 Transpondernummern mit zugehörigen „ERLAUBT“-Zeitfenstern sowie 2500 Leseereignisse mit Datum und Uhrzeit abgespeichert werden. Wird bei der Erfassung der Transponderdaten ein Transponder mit einer dieser abgespeicherten Nummern erkannt und ist in einem erlaubten Zeitfenster, so schaltet der Leser einen Ausgang und registriert den Vorgang im Ereignisspeicher.

Das Erkennen eines Transponders, auch wenn dieser nicht berechtigt ist, wird über die LED auf der Leserplatine angezeigt.

Die serielle Schnittstelle erlaubt eine komfortable Verwaltung der berechtigten Transponder über das mitgelieferte PC Programm „Leser Plus Manager“. So kann man die Berechtigungstabellen und –zeiten aus dem EEPROM des Lesers in den PC hochladen, bearbeiten und wieder im Leser abspeichern.

Ausserdem können verschiedene Konfigurationsbits gesetzt werden, sowie die Schaltzeit des Lesers von 0,5 sec bis 127 min eingestellt werden.

Eine detaillierte Beschreibung dieser Vorgänge erfolgt im Abschnitt **11. Befehle Leser 7** weiter unten.

6 Anschluss

Die genaue Kontaktbelegung ersehen Sie bitte aus der Tabelle im Abschnitt **Bauteilbeschreibung** oben. Der Leser kann über getrennte Eingänge sowohl an 12 V Gleich- oder Wechselspannung betrieben werden, als auch an 24 V Gleichspannung.

Er hat im normalen Lesemodus eine Stromaufnahme von unter 50 mA und ca. 75 mA beim Schalten des Relais.

Die Abmessungen der Leserplatine betragen (lxbxh): 84x68x20 mm.

7 Inbetriebnahme

Haben Sie RF-Leser, Energieversorgung und Antenne laut Anschlussplan angeschlossen, können Sie den Leser in Betrieb nehmen.

Verbinden Sie die serielle Schnittstelle des Lesers mit der RS232-Schnittstelle Ihres PC´s.

Schalten Sie die Spannungsversorgung des Lesers ein:

Nach Anschließen der Versorgungsspannung befindet sich der Leser im Dauerlesemodus.

Die Konfiguration des Lesers, d.h. das Setzen der Konfigurationsbits, Einstellen der Schaltzeit und das Abspeichern der erlaubten Transponder sowie der zugehörigen Zeitfenster muss mittels des mitgelieferten PC-Programmes „Leser plus Manager“ erfolgen. Siehe dazu die Abschnitte 8 bis 11. weiter unten.

8 RS 232 Einstellungen:

Die Kommunikation mit dem Leser erfolgt über das Standard RS232 Protokoll. Folgende Verbindungseinstellungen sind dabei zu beachten:

Baud: **57600**
 Datenbits: **8**
 Stoppbits: **1**
 Parity: **none** (keine)

9 Protokoll Allgemein

9.1 Befehlsformat

Alle Befehle an den Leser sind im folgenden Format zu senden:

<STX><ADR><COMMAND><SUBCOMMAND><INDEX><DATA><CRC><EOT>

<STX>	ASCII Code 2	Start of Text
<EOT>	ASCII Code 4	End of Transmission
<INDEX>	2 Byte (4 ASCII Zeichen) zur Positionsangabe von Daten	

9.2 Antwortformat

Antworten vom Leser können folgendes Format besitzen:

- Antwort auf erfolgreichen Befehl
<STX><ADR><COMMAND><SUBCOMMAND><ACK><CRC><EOT>
- Antwort auf fehlerhaften Befehl
<STX><ADR><COMMAND><SUBCOMMAND><NAK><CRC><EOT>
- Antwort auf Befehl mit falschem Format
<STX><ADR><NAK><CRC><EOT>
- Antwort auf einen Datenabfrage-Befehl
<STX><ADR><COMMAND><SUBCOMMAND><DATA><CRC><EOT>

9.3 Nützliche ASCII Codes und Checksumme berechnen:

<ACK>	ASCII Code 6	Acknowledge
<NAC>	ASCII Code 15	Not Acknowledge

Alle hexadezimal codierten Zahlen werden nur mit Großbuchstaben erkannt und ausgegeben (0F und nicht 0f)

Die Checksumme (**<CRC>**) wird als Quersumme der übermittelten ASCII Zeichen ohne **<STX>** und **<EOT>** gebildet und wiederum als ASCII Zeichen gesendet.

Beispiel: zu sendender Befehl **<STX>SP000100FA<CRC><EOT>**

Addition von S + P + 0 + ... in Hexadezimal (0x53 + 0x50 + 0x30 + 0x30 + 0x30 + 0x31 + 0x30 + 0x30 + 0x46 + 0x41 = 0x024B)
 Nur die unteren 8 bit der Checksum werden gesendet. 0x024B → 4B werden gesendet.

Ergebnis: **<STX>SP000100FA4B<EOT>**

10 Adressierung der Leser

Die Adresse eines Lesers (<ADR>) ergibt sich aus Byte 0 der Seriennummer. Unabhängig von der eingestellten Leseradresse antwortet jeder Leser auf die Adresse **FF**.

11 Befehle Leser 7

Bei den Befehlen gibt es zwei Typen

- <COMMAND> Genereller Befehl
- <SUBCOMMAND> Untergruppen eines Befehls

Befehle und ihre Untergruppen sind immer als ein ASCII Zeichen zu senden.

11.1 Befehle

11.1.1 Hello (H)

Befehlsbeschreibung: Gibt die Bezeichnung und Versionsnummer des Lesers aus.
(Dieser Befehl benötigt keinen CRC)
Der Leser antwortet mit XRDVab.
a = Firmwareversion
b = Hardwareversion

Format: <STX><ADR>H<EOT>

Beispiel: <STX> FFHD4<EOT>
<STX> XRDV17AC<EOT>

11.1.2 Load (L)

Befehlsbeschreibung: Lädt Daten oder Einstellungen vom Leser in den PC.

Format: <STX><ADR>L<SUBCOMMAND><INDEX><CRC><EOT>

11.1.3 Save (S)

Befehlsbeschreibung: Speichert Daten oder Einstellungen im Leser.

Format: <STX><ADR>S<SUBCOMMAND><INDEX><DATA><CRC><EOT>

11.1.4 Command (C)

Befehlsbeschreibung: Steuerkommando für Leser (z.B. Relais einschalten).

Format: <STX><ADR>C<SUBCOMMAND><DATA><CRC><EOT>

11.2 Befehlsuntergruppen für Load (L) und Save (S)

11.2.1 Parameter 16bit (P)

Befehlsbeschreibung: Konfiguration des Lesers mittels eines 16bit Parameter. Die Bits 8 bis 15 sind derzeit nicht verwendet, es sind aber immer 16 Bits als Daten zu senden.

Format: **<STX><ADR>LP<INDEX><CRC><EOT>**
<STX><ADR>SP<INDEX><DATA><CRC><EOT>

- Index 0000 Leser Konfiguration

Bit	Value 1	Value 0	Configuration
7	enable	disable	Send Event
6	enable	disable	Taste Tag 0
5	enable	disable	Taste Relais off
4	enable	disable	Relais schalten
3	in/out	Minute	Speicher Modus
2	enable	disable	Unberechtigte abspeichern
1	enable	disable	Auto off / Retrigger
0	on/off	Impuls	On/Off oder Impuls Modus

Erklärungen zu den Konfigurationsbits:

Bit 7: Wenn dieses bit gesetzt ist, wird jedes Ereignis, das der Leser erkennt, unmittelbar auf der seriellen Schnittstelle ausgegeben.

Bit 6: Wenn dieses Bit gesetzt ist, verhält sich der Leser bei Betätigen der Taste so, als ob der Transponder an Speicherstelle 0 gelesen worden wäre. Dies ist z.B. dann von Bedeutung, wenn Sie den Start oder das Ende eines Öffnungsvorganges per Tastendruck in den Ereignistbellen klar erkennen wollen. Dazu kann auf Speicherstelle 0 ein bestimmter (auch ein fiktiver) Transponder abgespeichert werden, der in den Ereignistabellen einfach erkennbar und selektierbar ist. Dieses Bit darf nicht gleichzeitig mit Bit 5 gesetzt werden.

Bit 5: Durch Setzen dieses bits kann das Relais durch Betätigen der Taste ausgeschaltet werden. Das kann dann von Vorteil sein, wenn eine lange Schaltzeit eingestellt wurde, das Relais aber vor Ablauf dieser Zeit abgeschaltet werden soll. In den Ereignistabellen wird dieser Vorgang mit Transpondernummer 0 abgespeichert (ebenso wie das AUTO/OFF Ereignis).

Dieses bit darf nicht gleichzeitig mit bit 6 gesetzt werden.

Bit 4: Durch Setzen dieses bits wird der Relaisausgang aktiviert. Wenn das Schalten des Relais auch beim Erkennen eines gültigen Transponders unterbunden werden soll, ist dieses bit auf 0 zu setzen.

Bit 3: Mit dem Bit 3 legen Sie fest, auf welche Art die Ereignisse im Ereignisspeicher abgelegt werden.

Bit 3 auf 0 -> Minute Modus:

Jedes Ereignis wird mit minutengenauer Auflösung abgespeichert. Sollte ein Transponder über längere Zeit an der Antenne anliegen, dann wird dieses Ereignis jede Minute festgehalten. In diesem Fall ist es „speichersparender“ auf den IN/OUT Modus zu wechseln. Bei Verwendung des ON/OFF Modus ist kein Unterschied zwischen dem Minute Modus und dem IN/OUT Modus.

Bit 3 auf 1 -> IN/OUT Modus:

Wenn Bit 3 gesetzt ist, werden nur die Ereignisse abgespeichert, die zu einer Veränderung des Leserzustandes führen. Das bedeutet, dass bei längerem Anliegen eines Transponders an der Antenne im Impulsmodus nur der Zeitpunkt des Anlegens und der Zeitpunkt des Entfernens des Transponders abgespeichert wird. Im ON/OFF Modus wird der Zeitpunkt des Einschaltens des Relais und des Ausschaltens abgespeichert.

Bit 2: Durch Setzen dieses bits werden im Ereignisspeicher auch diejenigen Ereignisse abgespeichert, die durch unerlaubte Transponder an der Antenne hervorgerufen wurden. Ansonsten werden nur berechnigte Transponderereignisse abgespeichert. Bei Störungen im Umfeld der Antenne kann es sinnvoll sein, dieses bit auf 0 zu setzen, da die Störungen als unberechtigte Transponder dekodiert werden können.

Bit 1: Die Bedeutung dieses bits hängt vom Zustand des bit 0 ab.

- Ist bit 0 auf 0 gesetzt (Impulsmodus), dann kann mit bit 1 das Retrigger ein- oder ausgeschaltet werden. Bei Retrigger aus (bit 1 auf 0) schaltet das Relais nach Ablauf der eingestellten Schaltzeit wieder ab, unabhängig davon, ob der Transponder im Feld der Antenne bleibt oder vor Ablauf der Schaltzeit erneut an die Antenne gehalten wurde. Bei Retrigger ein (bit 1 auf 1) läuft die Schaltzeit erst ab dem Zeitpunkt, ab dem der Transponder das Antennenfeld verlässt. Ausserdem wird die Schaltzeit erneut gestartet, wenn der Transponder vor Ablauf der Schaltzeit erneut an die Antenne gehalten wird.
- Ist bit 0 auf 1 gesetzt (ON/OFF Modus), dann kann mit bit 1 die AUTO/OFF Funktion gesetzt werden. Mit bit 1 auf 1 schaltet das Relais nach Ablauf der eingestellten Schaltzeit automatisch wieder ab. Mit bit 1 auf 0 bleibt das Relais solange eingeschaltet (dauernd) bis erneut ein berechtigter Transponder das Relais abschaltet.

Bit 0: Mit Bit 0 wird zwischen dem Impulsmodus (bit0 = 0) und dem ON/OFF Modus (bit0 = 1) ausgewählt. Im Impulsmodus wird das Relais durch einen berechtigten Transponder eingeschaltet und nach Ablauf der Schaltzeit wieder abgeschaltet. Im ON/OFF Modus wird das Relais durch einen berechtigten Transponder nur eingeschaltet und bleibt solange eingeschaltet, bis ein berechtigter Transponder es wieder abschaltet (bzw. AUTO/OFF siehe bit1 oder Taste siehe bit5).

Beispiel:

< STX> FFLP0000E8< EOT>

< STX> FFSP0000B263< EOT>

Das Konfigurationsbyte ist B2, d.h. 1011 0010

Bit 7 ein, bit 6 aus, bit 5 ein, bit 4 ein,

bit 3 aus, bit 2 aus, bit 1 ein, bit 0 aus,

Bedeutung siehe oben

Index 0001 Schaltzeiteinstellung

Die Genauigkeit der eingestellten Zeit ist vom Wert abhängig. Werden Sekunden verwendet, kann die tatsächliche Schaltzeit um einige Sekunden abweichen. Nur bei Minuten und der halben Sekunde ist die eingestellte Zeit genau. (Dies wird durch die unterschiedliche Verwendung von interner Uhr oder Prozessor Timer verursacht)

Bit 0-6 Schaltzeit in Sekunden oder Minuten
 Bit 7 Wert 0 → Sekunden / Wert 1 → Minuten

Achtung: Wird die Schaltzeit in Sekunden eingestellt, dann ist der Wert 1 für 0,5 Sekunden reserviert. Der Wert 2 bedeutet dann 1 Sekunde, Wert 3 → 2 Sekunden und so weiter. Es gibt keine 0,5 Sekunden Schritte!

Beispiel: Der Wert 30 bedeutet 29 Sekunden Schaltzeit, wenn Bit 7 auf 0 gesetzt wird.

- Index 0002 Anzahl der gespeicherten Transponder

Leser 7 → max. 100 Transponder

- Index 0003 Event Pointer

Zeiger auf letztes gespeichertes Ereignis. Die Events werden zyklisch geschrieben. Ist der Event Pointer an seinem Maximum wird er wieder auf 0 gesetzt.

Leser 7 → max. 2500

11.2.2 Transponder (T)

Befehlsbeschreibung: Lädt die Transpondernummer aus dem Transponderspeicher des Lesers oder setzt diese. Die Transpondernummer wird dabei mit 10 Stellen (z.B. AC3F00D1B4) als hexadezimal codierte ASCII Zeichenfolge angegeben.

Format: <STX><ADR>LT<INDEX><CRC><EOT>
 <STX><ADR>ST<INDEX><DATA><CRC><EOT>

Beispiel: < STX> FFLT0032F1< EOT>
 < STX> FFLTA16004A0D350< EOT>

Liest die Transpondernummer A16004A0D3 aus der Speicherstelle 0032h, d.h. die 50. Stelle.

11.2.3 Zeitfenster für Berechtigung (Z)

Befehlsbeschreibung: Mit diesem Befehl wird der Leser konfiguriert, zu welchen Zeiten ein Transponder berechtigt ist. Dabei können die Wochentage und 4 Zeitfenster pro Transponder festgelegt werden. Die Daten sind dabei 5 Byte (10 ASCII Zeichen) lang.

Format: <STX><ADR>LZ<INDEX><CRC><EOT>
 <STX><ADR>SZ<INDEX><DATA><CRC><EOT>

Datenformat: [Wochentage][MIN(von)][STD(von)][MIN(bis)][STD(bis)]

1. Byte: Wochentage (Bit 0 immer auf Wert 0)

Bit 7	Bit 6	Bit 5	Bit 4	Bit 3	Bit 2	Bit 1	Bit 0
So	Sa	Fr	Do	Mi	Di	Mo	0

2. Byte: Minuten (von) BCD codiert

Bit 7	Bit 6	Bit 5	Bit 4	Bit 3	Bit 2	Bit 1	Bit 0
Zehnerstelle				Einerstelle			

3. Byte: Stunden (von) BCD codiert

Bit 7	Bit 6	Bit 5	Bit 4	Bit 3	Bit 2	Bit 1	Bit 0
Zehnerstelle				Einerstelle			

4. Byte: Minuten (bis) BCD codiert

Bit 7	Bit 6	Bit 5	Bit 4	Bit 3	Bit 2	Bit 1	Bit 0
Zehnerstelle				Einerstelle			

5. Byte: Stunden (bis) BCD codiert

Bit 7	Bit 6	Bit 5	Bit 4	Bit 3	Bit 2	Bit 1	Bit 0
Zehnerstelle				Einerstelle			

Beispiel: <STX> FFSZ0006FE3008451625<EOT>
 <STX> FFSZ<ACK> 3F<EOT>

Schreibt ein Zeitfenster:

- Index 0006 → 3. Zeitfenster von Transponder an 2. Stelle
- FE → Alle Wochentage erlaubt
- 3008 → von 08:30 Uhr
- 4516 → bis 16:45 Uhr

11.2.4 Ereignisspeicher (E)

Befehlsbeschreibung: Dieser Befehl dient zum Auslesen des Ereignisspeichers.

Format: <STX><ADR>LE<INDEX><CRC><EOT>

Antwort: [Transp. Nummer][MIN][STD][Berechtigung und TAG][Event und MON][JAHR]

Byte Berechtigung und Tag:

Bit 7	Bit 6	Bit 5	Bit 4	Bit 3	Bit 2	Bit 1	Bit 0
Berechtigung (siehe Tabelle unten)		Tag 10er		Tag 1er			
6 Bit Tag (BCD codiert)							

Bedeutung		
0	0	Zutritt verweigert
1	0	Zutritt gestattet
0	1	Zutritt zur Zeit verweigert (aufgrund Zeitfenster)

Byte Event und Monat:

Bit 7	Bit 6	Bit 5	Bit 4	Bit 3	Bit 2	Bit 1	Bit 0
Schaltereignis (siehe Tabelle unten)			Monat 10er	Monat 1er			
5 Bit Monat (BCD codiert)							

Bedeutung			
0	0	1	Relais unverändert
0	1	1	Relais wurde eingeschaltet
1	0	1	Relais wurde ausgeschaltet
0	1	0	Transponder kommt ins Feld
1	1	0	Transponder im Feld gehalten
1	0	0	Transponder verlässt Feld

Beispiel: <STX><FF>LE300DB10090541169D00442<EOT>
 300DB10090 Transpondernummer
 5411 = 11:54
 69 = 01 10 1001 = 01 Zutritt z.Zt. verweigert, 10 1001 = 2 9 für 29. Tag
 D0 = 110 1 0000 = 110 Transponder im Feld gehalten; 1 0000 = 10 für Oktober
 04 = Jahr 04
 42 = CRC

11.2.5 Seriennummer (S)

Befehlsbeschreibung: Dieser Befehl dient zum Setzen und Auslesen der Seriennummer.

Achtung: Das 1. Byte der Seriennummer ist die Adresse des Lesers. Index ist immer 0000.

Format: <STX><ADR>LS<INDEX><CRC><EOT>
 <STX><ADR>SS<INDEX><DATA><CRC><EOT>

Datenformat: Die Seriennummer wird mit 20 Stellen (10 Byte) angegeben.

Beispiel: < STX> FFLS0000EB< EOT>
 < STX> FFLSFF12345678901234567868< EOT>
 Liest die Seriennummer FF123456789012345678 aus dem Leser. D.h., die Adresse dieses Lesers ist FF (erstes Byte).

11.2.6 Uhr (U)

Befehlsbeschreibung: Dieser Befehl dient zum Setzen und Auslesen der Uhr im Leser.

Achtung: Index ist immer 0000.

Format: <STX><ADR>LU<INDEX><CRC><EOT>
 <STX><ADR>SU<INDEX><DATA><CRC><EOT>

Datenformat: Die Uhrzeit und das Datum werden folgendermaßen angegeben:

ssmmhhWWDDMMYY

- ss → Sekunden in 2 Stellen
- mm → Minuten in 2 Stellen
- hh → Stunden in 2 Stellen
- WW → Wochentag (01 = Montag, 02 = Dienstag, 03 = Mittwoch, 04 = Donnerstag, 05 = Freitag, 06 = Samstag, 07 = Sonntag)
- DD → Tag in 2 Stellen
- MM → Monat in 2 Stellen
- YY → Jahr in 2 Stellen

Beispiel: < STX> FFLU0000ED< EOT>

<STX> FFLU05441301030105E8<EOT>
Liest die Uhrzeit 13:44:05 am Montag, 03.01.05.

11.3 Befehlsuntergruppen für Command (C)

11.3.1 Relais (R)

Befehlsbeschreibung: Dient zum Ein- oder Ausschalten des Relais.
Wert 1 bedeutet Relais ein
Wert 0 bedeutet Relais aus
(Beispiel CR0)

Format: **<STX><ADR>CR<DATA><CRC><EOT>**

Beispiel: <STX> FF CR152<EOT>
<STX> FF CR<ACK> 27<EOT>
Schaltet Relais ein

<STX> FF CR051<EOT>
<STX> FF CR<ACK> 27<EOT>
schaltet Relais aus

11.3.2 Head (H)

Befehlsbeschreibung: Dient zum Ein- oder Ausschalten des Lesekopfmodus.
Wert 1 bedeutet Modus Lesekopf
Wert 0 bedeutet Modus Standalone
(Beispiel CH1)

Format: **<STX><ADR>CH<DATA><CRC><EOT>**

Beispiel: <STX> FF CH148<EOT>
<STX> FF CH<ACK> 1D<EOT> >
Schaltet Lesekopfmodus ein

<STX> FF CH047<EOT>
<STX> FF CH<ACK> 1D<EOT>
schaltet Lesekopfmodus aus

11.3.3 Transpondernummer (T)

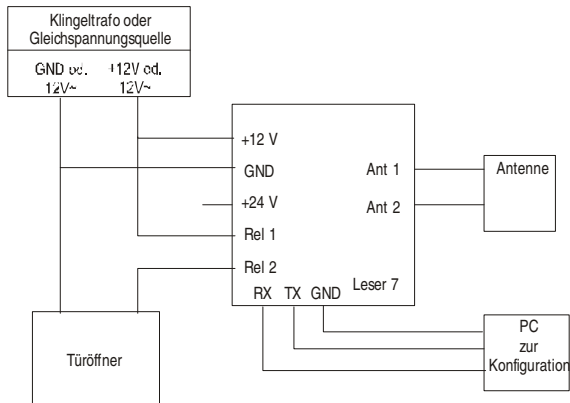
Befehlsbeschreibung: Dient zum einmaligen Lesen eines Transponders. Ist kein Transponder im Feld, gibt der Leser ‚NOTAG‘ zurück. Die Transpondernummer wird dabei mit 10 Stellen (z.B. AC3F00D1B4) als hexadezimal codierte ASCII Zeichenfolge angegeben.

Format: **<STX><ADR>CT<CRC><EOT>**

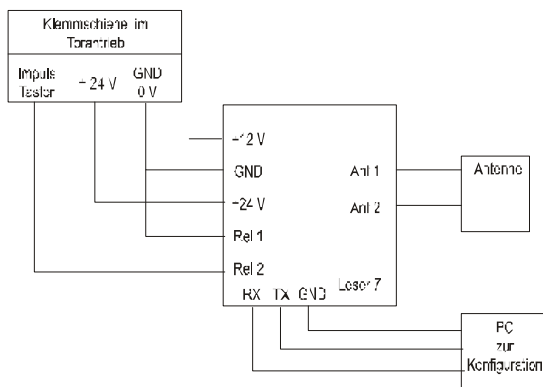
Beispiel: <STX> FF CT23<EOT>
<STX> FF CT03C2208CFF64<EOT>
Liest aktuelle Transpondernummer 03C2208CFF.

12 Anwendungsbeispiele

Schaltungsbeispiel Türöffner:



Schaltungsbeispiel Garagentorantrieb:



Achten Sie auf den korrekten Anschluss der Verbindungsleitungen laut Beschreibung des Torantriebs und ob der Taster, wie im Beispiel dargestellt, tatsächlich nach GND getastet werden muss. Stellen Sie die Schaltzeit des Relais auf 0,5 sec ein, damit Sie die Torbewegung schnell zwischen AUF und AB umschalten können.

13 Pflege, Wartung und Entsorgung

Neben der Versorgung mit der vorschrittmäßigen Spannung und der bestimmungsgemäßen Verwendung als Gerät für die Erfassung, Speicherung und Erkennung von Transponderdaten erfordert der Stand-alone-Leser Leser 7 keine spezielle Pflege und Wartung.

Ein wider Erwarten unbrauchbar gewordener RF-Lesekopf ist gemäß der geltenden gesetzlichen Vorschriften zu entsorgen.

14 Störungsbehebung

Bei korrekter Anwendung der Vorschriften in den diversen Bedienungsanleitungen sind keine Störungen zu erwarten. Sollte dies doch der Fall sein, so unternehmen Sie bitte keine eigenen Reparaturversuche, sondern lassen Sie das Modul am Ort des Kaufes von einem Fachmann überprüfen und ggf. reparieren. Bei unsachgemäßer Behandlung erlischt die Garantie.

15 Technische Daten

Betriebsspannung Lesermodul:	12 V Gleichspannung, 9V, 12V Wechselspannung separater Eingang: +24V Gleichspannung
Stromaufnahme Lesermodul:	max. 100 mA
Sendefrequenz:	125 kHz
Relaisschaltleistung 1 x UM:	3A / 30VDC, 3A / 125VAC
Max. Leseentfernung:	etwa 7 cm
Max. Entfernung Antenne / Elektronik:	1,5 m
Max. Transponderzahl:	100
Max Ereignisaufzeichnung:	2.500
Abmessungen Gehäuse (LxBxT):	125x75x28mm
Betriebstemperatur :	0°C bis 45°C

16 Herstellerangaben

CODATEX Hainzmaier KEG
Ischlerbahnstraße 15
A – 5020 Salzburg

Email: info@codatex.com
Internet: <http://www.codatex.com>

CE0681!

Hiermit erklären wir, dass sich dieser RF-Leser in Übereinstimmung mit den grundlegenden Anforderungen und den anderen relevanten Vorschriften der Richtlinie 1999/5/EG befindet. Die Original-Konformitätserklärungen (Registrier.Nr.: G0M20208-7058-C) sind auf www.codatex.com abrufbar.

Das Gerät ist für folgende Länder notifiziert und darf ausnahmslos nur dort betrieben werden: Österreich (AT), Deutschland (DE) und Schweiz (CH).

